

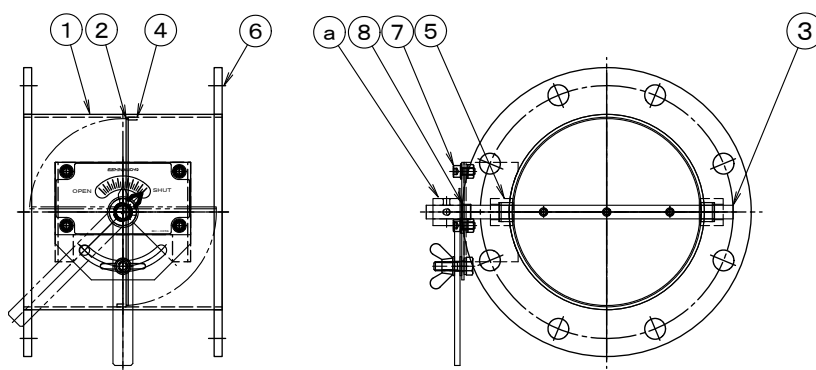
製品仕様書

形 式 EBDLF-φ175~φ250-U	バタフライ・ダンパー [軸受無し] 耐熱 常温 手動操作ハンドル式 [ダクトサイズ]	材 質 SUS
---------------------------------	---	-------------------

ダンパー部仕様

No	部品名称	材質	仕 様	No	部品名称	材質	仕 様
1	本体(ケーシング)	SUS304	3. 0t	11			
2	羽根	SUS304	2. 0t	12			
3	軸	SUS304	φ 15	13			
4	羽根受け	SUS304	FB10x3. 0t/4. 0t	14			
5	シャフトプッシュ	SUS304	B20215BB	15			
6	フランジ	SUS304	10. 0t	16			
7	ハンドル取付台	SUS304	3. 0t	17			
8	ドライブプッシュ		LFZF15-10	18			
9				19			
10				20			

外径図



駆動部仕様

No	部品名称	形式・仕様	備 考
a	操作ハンドル	BH-035U	
b			
c			
d			
e			
f			
g			
h			

●注意

1. 相フランジは付属しません。
2. 静圧 2. 0 KPa
3. 使用温度 -10℃~60℃
- 4.